

**Schockkühler/-froster
 Schockfroster & Gefrierschrank Crosswise
 25kg, Untertisch, kompatibel mit 6x1/1GN
 Umluftofen Crosswise - R452A**

Technisches Datenblatt

 ARTIKEL # _____
 MODELL # _____

NAME # _____

SIS # _____

AIA # _____


725445 (ECBCFA025UE)

 Schockfroster &
 Gefrierschrank Crosswise
 25kg, Untertisch, kompatibel
 mit 6x1/1GN Umluftofen
 Crosswise - R452A

Kurzbeschreibung

Artikel Nr. _____

Schockfroster/Gefrierschrank mit digitaler Temperatur- und Zeitanzeige. Für 5 GN 1/1 oder 600x400 mm Tablett (h = 65 mm). Tragfähigkeit: Kühlen 25 kg; Gefrieren 15 kg. Automatische Erkennung des Einsetzens der Lebensmittelfühler. Automatische und manuelle Abtauung. Schockkühlung mit realer Restzeitschätzung (A.R.T.E.). Turbo-Kühlfunktion. Auftaufunktion. HACCP- und Service-Alarme mit Datenprotokollierung. Konnektivität bereit. Temperatur der Betriebsluft: +10/-36°C. Lebensmittelfühler mit einem Sensor. Hauptkomponenten aus rostfreiem Stahl 304 AISI. Geeignet für den Einbau unter der Theke. Innen abgerundete Ecken und Ablauf. Verdampfer mit Rostschutz. Garantierte Leistungen bei einer Umgebungstemperatur von +40°C. Isolierung aus Cyclopentan (HFCKW-, FCKW- und FKW-frei). Kältemittel R452a (HFCKW- und FCKW-frei). Eingebaute Kühleinheit.

Hauptmerkmale

- Schockkühlungszyklus: 25 kg von 90°C auf 3°C in weniger als 90 Minuten.
- Kühlzyklus mit automatisch voreingestellten Zyklen:
 - Soft Kühlen (Lufttemperatur 0°C), ideal für empfindliche Lebensmittel und kleine Portionen.
 - Hartes Kühlen (Lufttemperatur -12°C), ideal für feste Lebensmittel und ganze Stücke.
- Gefrierzyklus mit automatisch voreingestellten Zyklen (Lufttemperatur -36°C), ideal für alle Arten von Lebensmitteln (roh, halb oder ganz gegart).
- Turbokühlen: Der Schockkühler ist im Dauerbetrieb bei der gewünschten Temperatur; ideal für Dauerproduktion.
- Auftauzyklus (Lufttemperatur 7°C), ideal zum Auftauen von Lebensmitteln in einer kontrollierten und sicheren Umgebung.
- Möglichkeit, die Temperatur des Innenraums in den Turbo-Kühl- und Abtauzyklen zu ändern.
- Restzeitschätzung für sondengesteuerte Zyklen auf Basis von Techniken der künstlichen Intelligenz (ARTE) zur einfacheren Planung der Produktionsabläufe.
- Einfach-Kerntemperaturfühler als Standard.
- Geeignet für On-board HACCP-Überwachung.
- Garantierte Leistung bei Umgebungstemperaturen von +40°C (Klimaklasse 5).
- Automatische und manuelle Abtauung.
- [NOT TRANSLATED]
- [NOT TRANSLATED]

Konstruktion

- Kein Wasseranschluss erforderlich.
- Lüfter auf schenkbarer Scharnierblende für Zugang zum Reinigen des Verdampfers.
- Abfallwasser kann in Abfluss ausgelotet werden, aber kann in einem fakultativen Abfallbehälter auch geholt werden.
- Eingebaute Kälteeinheit.
- Haupt-Bauelemente aus Edelstahl 304 AISI.
- Verdampfer mit Antikorrosionsschutz.
- Automatische Türrahmenheizung.
- Tür vor Ort umkehrbar.
- Türstopper, um die Tür offen zu halten, um die Bildung von schlechten Gerüchen zu vermeiden.
- IP21 Schutzindex.

TIT_UI Data Management

- Regeleinheit mit zwei großen Displays für: Zeit, Kerntemperatur, Zykluscountdown, Alarmer, Serviceinformationen.
- Konnektivität, die für den Echtzeitzugriff auf angeschlossene Geräte über Fern- und HACCP-Überwachung vorbereitet ist (optionales Zubehör erforderlich).

Nachhaltigkeit

- Halten bei +3 °C zum Kühlen oder -20 °C zum Gefrieren, automatisch aktiviert am Ende jedes



Genehmigung: _____

Zyklus, um Energie zu sparen und die Zieltemperatur zu halten (manuelle Aktivierung ist ebenfalls möglich).

- 60 mm dicke, hochdichte FCKW freie Polyurethanisolierung.

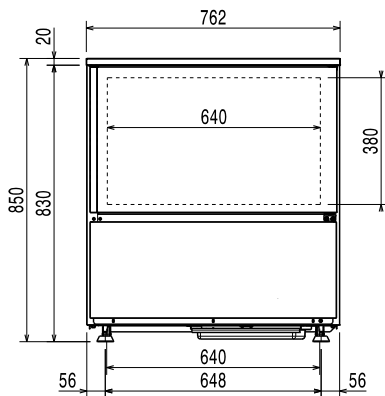
Serienmäßiges Zubehör

- 1 St. 1 zusätzlicher Fühler für Schockkühler-/froster PNC 880213

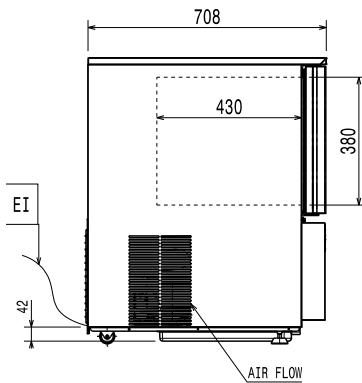
Optionales Zubehör

- 1 zusätzlicher Fühler für Schockkühler-/froster PNC 880213
- - NOT TRANSLATED - PNC 881295
- - NOT TRANSLATED - PNC 881296
- Satz (2 Stück) Edelstahlroste GN 1/1 PNC 921101
- Ein Paar Edelstahlroste, GN 1/1 PNC 922017
- Edelstahlrost GN 1/1 PNC 922062
- Edelstahlrost Bäckerei/Patisserie 400x600mm PNC 922264
- - NOT TRANSLATED - PNC 922419

Front

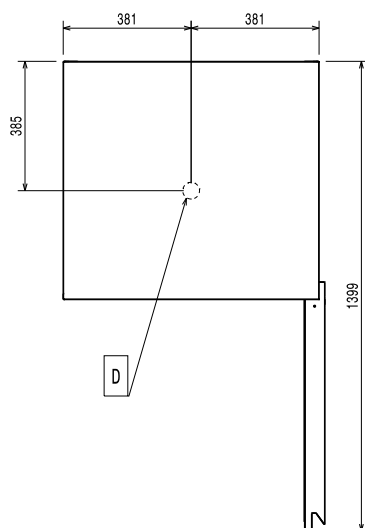


Seite



EI = Elektroanschluss

oben



Elektrisch

Netzspannung:
 725445 (ECBCFA025UE) 220-240 V/1 ph/50 Hz

Anschlusswert: 1.6 kW

Circuit breaker required

Installation

Clearance: 5 cm on sides and back.

Please see and follow detailed installation instructions provided with the unit

Kapazität:

Anzahl/Art Roste: 5 (GN 1/1; 600x400)

Anzahl und Art Becken: 4 (360x250x80h)

Schlüsselinformation

Außenabmessungen, Länge: 762 mm

Außenabmessungen, Tiefe: 708 mm

Außenabmessungen, Höhe: 850 mm

Nettogewicht: 105 kg

Versandgewicht: 97 kg

Versandvolumen: 0.69 m³

Kühlraten:

Kühlleistung bei Verdampfungs-Temperatur: -20 °C

Produkt Information (Verordnung EU 2015/1095)

Dauer Zyklus, Schockkühlen (+65°C bis +10°C): 100 min

Max. Kapazität (Schockkühlen): 25 kg

Dauer Zyklus, Schockfrosten (+65°C bis -18°C): 261 min

Max. Kapazität (Schockfrosten): 15 kg

Zertifizierungen ISO

ISO Standards: ISO 9001; ISO 14001; ISO 45001; ISO 50001

Nachhaltigkeit

Art des Kältemittels: R452A

GWP Index: 2141

Kühlleistung: 2120 W

Kühlmittelgewicht: 850 g

Energieverbrauch pro Zyklus (Schockkühlen): 0.1012 kWh/kg

Energieverbrauch pro Zyklus (Schockfrosten): 0.3453 kWh/kg